

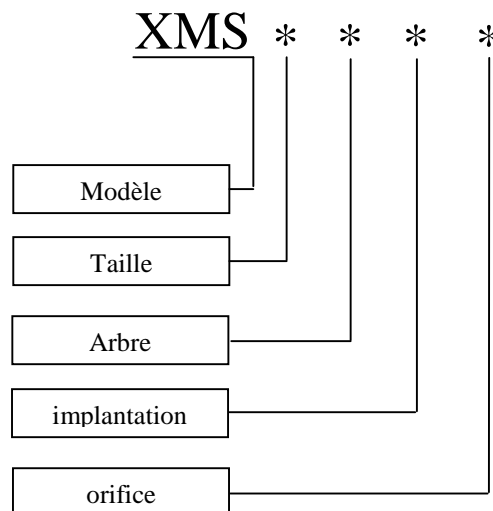
Moteur hydraulique orbitrol



Les moteurs hydrauliques orbitrol de type XMS appartiennent à la catégorie des moteurs hydrauliques lents à couple élevé.

Leur gamme de vitesse s'étend de 5 à 810 tours par minute, avec une rotation stable et un couple au démarrage élevé.

Ces moteurs sont caractérisés par une grande fiabilité. Compacts et légers, ils s'installent sans difficulté directement au sein de l'ensemble mécanique.



Code Taille	80	100	125	160	200	250	315	400
Cylindrée (cm ³)	80.5	100	125.7	159.7	200	250	314.9	389

Code Arbre	-	S1	S2	S3	S4	S5
Type	Claveté	Claveté	Claveté	Claveté	Cannelé	Cannelé
Ø C2	32h7	25h7	32h7	25.4h7	30h7	25h7
Clavette/dent	10×45	8×32	10×40	6.35×32	6-30×25b12×6d10	6-25×21b12×5d10
L1	-	-	-	-	32	32
L2	56.5	40.5	49.5	41.5	45.5	45.5

Code Implantation (voir schéma)	-	A	B	C	D
Ø C1	82.5×h8	80×h8	82.5×h8	80×h8	82.5×h8

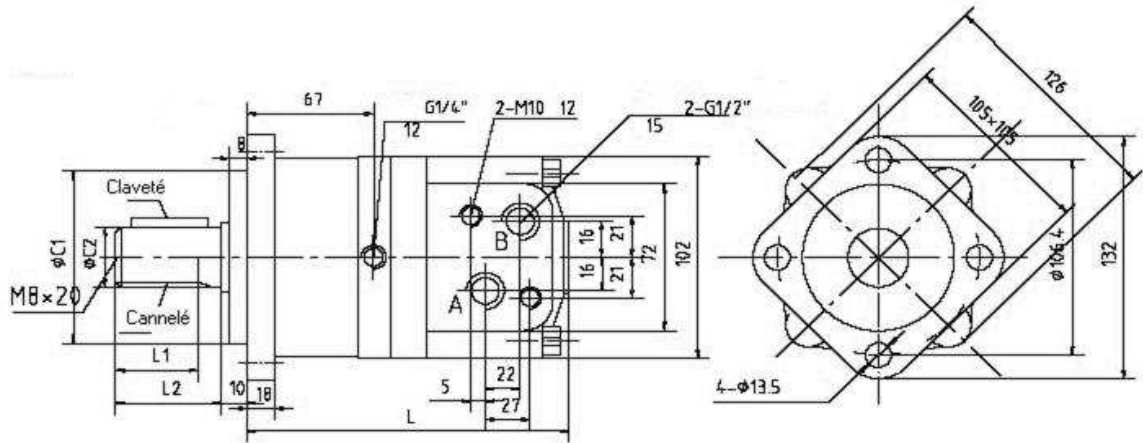
Code Orifice	-	Y1	Y2	Y5	Y8
Aspiration	G1/2	M18×1.5	M22×1.5	$\frac{7}{8}$ -14 UNF	NPT 1/2
Refoul.	G1/4	M14×1.5	M14×1.5	$\frac{7}{16}$ -20 UNF	G 1/4

Données techniques

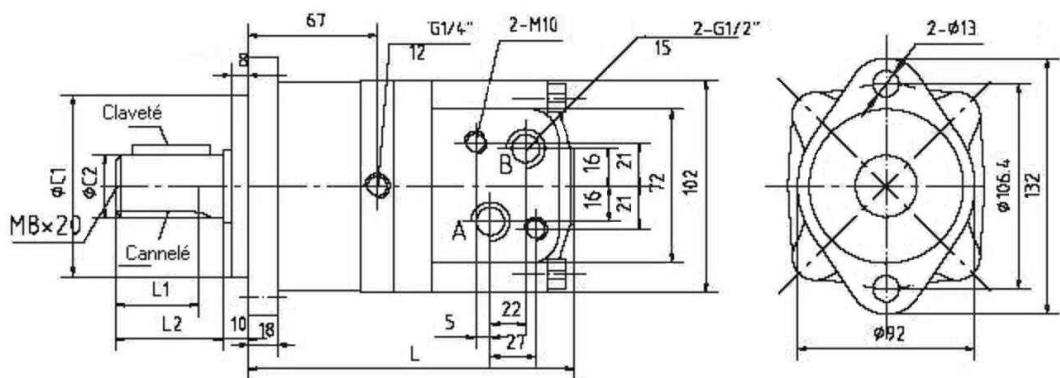
TYPE	XMS80	XMS100	XMS125	XMS160	XMS200	XMS250	XMS315	XMS400
Cylindrée(cm3)	80.5	100	125.7	159.7	200	250	314.9	389
Pression maxi (bar)	200	200	200	200	200	175	175	175
Puissance Maxi (Kw)	14	16	16	14	14	11	10	8
Débit maxi (L/min)	65	75	75	75	75	75	75	75
Vitesse maxi (r/min)	10-810	10-750	9-600	7-470	6-375	6-300	5-240	5-180
Couple maxi (Nm)	175	215	270	300	378	380	425	415
Poids (kg)	9.8	10.0	10.3	10.7	11.1	11.6	12.3	13.1
Longueur L (mm)	167	170	175	181	188	197	208	222

Implantation

Pour code -,A



Pour code B,C



Pour code D

